

HASZNÁLATI ÚTMUTATÓ

MINIKONYHA FELÜLET

Típus: MF-1000

MINIKONYHA

Típus: MK-1160

Gyártó: ELEK THERMAX KFT
8500 Pápa, Gyár. u. 5.

Levélcím: 8501 Pápa, Pf.: 178

Telefon: (89) 313-255

Fax: (89) 313-456

Forgalmazó: PELGRIM KERESKEDELMI KFT
1143 Budapest, Ilka u. 11.

Telefon: 1 567-3360

Fax: 1 252-4564

Bevezető

Kis háztartások, garzonlakások, hétvégi házak, titkársági konyhák ideális készüléke az ún. minikonyha.

Ennek fő funkcionális eleme a **Felület**, amelybe elhelyezést nyert 2 db villamos főzőlap, valamint egy mosogató-medence. A felületet célszerű egy szekrényre ráépíteni – ami edények tárolására hasznosítható.

A **Minikonyha** készülék csak 1 m széles. Ebben elhelyezés nyert 2 db villamos főzőlap, egy 160 literes hűtőszekrény, továbbá egy mosogató-medence. A mosogató alatti szekrényrész tárolási célokra hasznosítható.

Műszaki adatok

Készülék:	MF Minikonyha fedlap	MK Minikonyha
Beépített elemek névleges feszültsége:	230 V	230 V
Főzőlapok összteljesítménye:	3000 W	3000 W
Hűtőszekrény típusa/teljesítménye	–	HB-160/100 W
Körvonalméretek:		
szélesség	1000 mm	1000 mm
magasság	70 mm	940 mm
mélység	600 mm	600 mm
Tömeg:	10,5 kg	
Érintésvédelem:	MSZ EN60.335-1 szt. I. érintésvédelmi osztály	MSZ EN60.335-1 szt. I. érintésvédelmi osztály
Védettség:	csepegő víz ellen védett	csepegő víz ellen védett

Műszaki leírás

A **Minikonyha felület** rozsdamentes lemezből készül, amelynek egyik felén a mosogató-medence nyer elhelyezést, a másik szélére pedig a két főzőlap van beszerelve.

A minikonyha felület lehet jobbos vagy balos. Meghatározó, hogy a főzőlapok hol helyezkednek el.

„Balos” a felület, ha a főzőlapok bal oldalon, „jobbos”, ha a főzőlapok jobb oldalon vannak. Ezeket a változatokat a típusszám után „J” vagy „B” betűvel jelöljük meg. (Pl. MF-1000 B)

A felületet egy szekrényre célszerű rászerezni, amelynek kialakítása és lényeges méretei a mellékelt ábrán láthatók.

A **Minikonyha** felső lapja rozsdamentes lemezből készül, amelynek egyik felén a mosogatómedence nyer elhelyezést, a másik szélére pedig a két főzőlap van beszerelve. A főzőlapokra vonatkoztatva minikonyha lehet jobbos vagy balos, attól függően, hogy a főzőlapok a készülék jobb vagy bal oldalán helyezkednek-e el. Ezeket a változatokat a típusszám után „J” vagy „B” betűvel jelöljük meg. (Pl. MK-1160 B)

A fedlap egy bútorlemre van ráépítve, amelynek egyik felében a hűtőszekrény helye van kialakítva, másik fele egy ajtóval lezárt rakodótér.

Mindkét típusú készülék esetében a főzőlap kapcsológombok melletti jelzések értelemszerűen mutatják, hogy melyik kapcsoló melyik főzőlaphoz tartozik.

A készülékekbe 1 db \varnothing 185 mm-es és 1 db \varnothing 145 mm-es főzőlap van beépítve. Mindkét főzőlap 6 teljesítményfokozatra kapcsolható, így az energiatakarékosság maximális figyelembevételével lehet kiválasztani a főzéshez, sütéshez legmegfelelőbb fokozatot.

A főzőlapok bekapcsolt állapotát jelzőlámpa jelzi. A főzőlapokba egy hőmérsékletmérő van beépítve, ami automatikusan lekapcsolja a főzőlap teljesítményének egy részét, ha annak hőmérséklete egy bizonyos értéket eléri.

Üzembe helyezés

A **Minikonyha felület (MF-1000)** üzembehelyezéséhez 1 db 230 V-os védővezetékkel ellátott csatlakozóaljzat, valamint a mosogató részére a víz és szennyvízcsatlakozás kiépítése szükséges, ha a fedlap nem bútorral együtt kerül beszerzésre, akkor mindenképp a fedlapot kell rászerezni a külön legyártott szekrényre, vagy egyéb tartószerkezetre.

A fedlap alsó szegélyén 4 db „kulcslyuk” alakú kivágás található, amelyekkel az ráakasztható a szekrényre, annak a belső élére az ábra szerinti méretekkel elhelyezett \varnothing 4 mm-es facsavarokra. A fedlap végső rögzítése a bútorhoz a mellékelt „L” alakú lemezekkel történhet, – az ábrának megfelelően – a szekrény oldallapjainak hátsó éléhez.

Ezután a szekrényt a végleges helyére kell állítani és a mosogatót csatlakoztatni kell a szennyvízvezetékhez.

A főzőlapok fölé csak páraelszívót szabad elhelyezni !

Az alkalmazott csaptelep lehetőleg fix kifolyószárral rendelkezzen.

Amennyiben lengőszáras csaptelep kerül beépítésre, úgy a lengőszár forgási sugara maximum 160 mm lehet. Megfelelő pl. a MOFEM 106 típusú csaptelepe.

El kell végezni az esetleges vízvezeték szerelési munkát, s ezután a készülék csatlakozódugója csatlakoztatható a hálózathoz. Ezt követően a minikonyha felület már rendeltetészerűen használható.

A **Minikonyha (MK-1160)** üzembehelyezéséhez 2 db 230 V-os, védővezetékekkel ellátott csatlakozóaljzat, valamint a mosogató részére a víz és szennyvízcsatlakozás kiépítése szükséges. Az egyik csatlakozóaljzat a főzőfelület, a másik a hűtőszekrény hálózati csatlakozására szolgál.

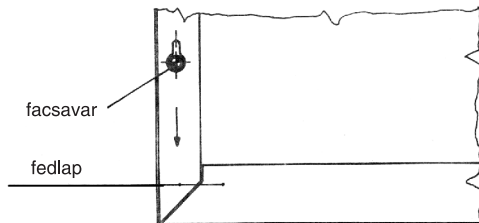
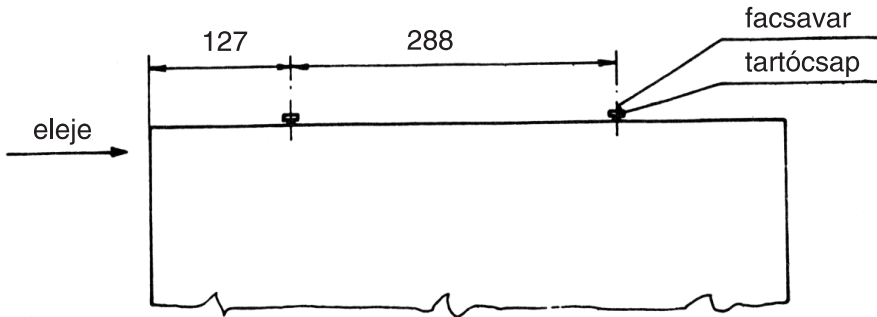
A csatlakozóaljzatokat úgy kell kialakítani, hogy a készülék csatlakozó vezetői közvetlenül (toldás nélkül!), biztonságosan csatlakoztathatók legyenek.

Az üzembehelyezéshez mindenképp csomagoljuk ki a külön-külön szállított egységeket. (Minikonyha felület, bútor, hűtőszekrény)

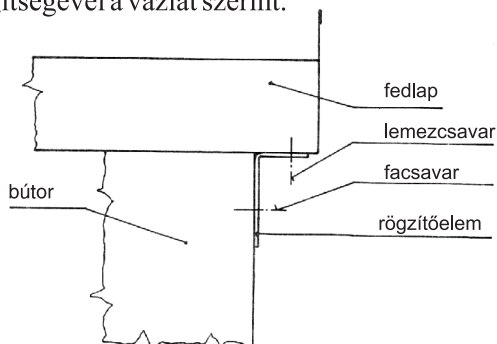
- Első lépésként össze kell állítani a részben elemeiben szállított bútort az ahhoz mellékelt útmutató szerint.
- Következő lépésként a minikonyha felületet kell rászerezni a bútorrelemre az alábbi vázlat és ismertetés alapján.

a) Először rögzítsük fel a bútorrelem oldallapjainak felső élébe a 4 db 4x20-as süllyesztett fejű facsavart.

b) Helyezzük rá a bútorrelemre a minikonyha fedlapot úgy, hogy annak alsó peremén kialakított 4 db „kulcslyuk” alakú kivágás kör alakú része a facsavarokra kerüljön. Ha mind a négy facsavar fejrésze átment a nyíláson, húzzuk előre a fedlapot ütközésig (ld.vázlat)



- c) Rögzítsük ebben a helyzetében a fedlapot a bútoreslemhez a mellékelt rögzítő elemek segítségével a vázlat szerint.



Ezt követően a bútort a végleges helyére kell állítani (lehetőleg ne húzzuk a padozaton, hanem emelve) és elvégezhető a mosogató szennyvíz bekötése, valamint az esetleges vízvezetéki szerelés. Ezután nyomjuk be a hűtőszekrényt a helyére és csatlakoztassuk a készüléket a villamos hálózathoz. (lásd körvonalrajzot).

Tekintettel a 3100 W-os összteljesítményre a hálózati biztosítéknak legalább 15 Amperosnak kell lennie.

Az alkalmazott csaptelep lehetőleg fix kifolyószárral rendelkezzen. Amennyiben lengőszáras csaptelep kerül beépítésre, úgy a lengőszár forgási sugara maximum 160 mm lehet. Megfelelő pl. a MOFÉM 106 típusú csaptelep.

A főzőlapok fölé csak páraelszívót szabad elhelyezni.

Ezt követően a minikonyha rendeltetésszerűen használható.

KEZELÉS

Az edényeknek a főzőlapokra történő elhelyezése után azok bekapcsolása megtörténhet. A főzőlapokat a gyors felfűtés érdekében először a legnagyobb teljesítményfokozatra célszerű kapcsolni.

A forrás megindulása után a további főzés, sütés folyamatához még éppen elegendő fokozatra kell átkapcsolni, mivel így a leggazdaságosabb a főzőlapok üzemeltetése.

A főzőlapokat hőelvonás nélkül ne kapcsoljuk be! Fűtésre ne használjuk azokat!

A rozsdamentes fedlapon lévő szellőzőrácsokat letakarni tilos!

A hűtőszekrény használatára, kezelésére, karbantartására vonatkozó tudnivalók az ahhoz mellékelt használati útmutatóból tanulmányozandók.

KARBANTARTÁS

A rozsdamentes felület és a bútor tisztításon kívül egyéb kezelést nem igényel. Tisztításkor a főzőlapok legyenek lekapcsolva, illetve célszerű ilyenkor a villásdugót kihúzni a konnektorból.

A tisztításhoz mosószeres víz használható. Szemcsés súrolószer használata kerülendő, mert az a felületen karcokat okoz.

Tisztítás után a készüléket töröljük szárazra.

Meghibásodott készüléket – beleértve a hálózati csatlakozó vezetéket is – csak szakszerviz javíthatja!

TARTOZÉKOK

Tartozékként adjuk a mosogatóhoz a komplett búzelzáró szifont, a szelepdugót láncsal és a lánc, valamint a túlfolyó rögzítéséhez szükséges csavart.

A hűtőszekrény tartozékai, annak használati útmutatója szerint.

A HASZNÁLATI ÚTMUTATÓ MELLÉKLETEI

- Jótállási jegy
- Szervizjegyzék
- Körvonalrajz

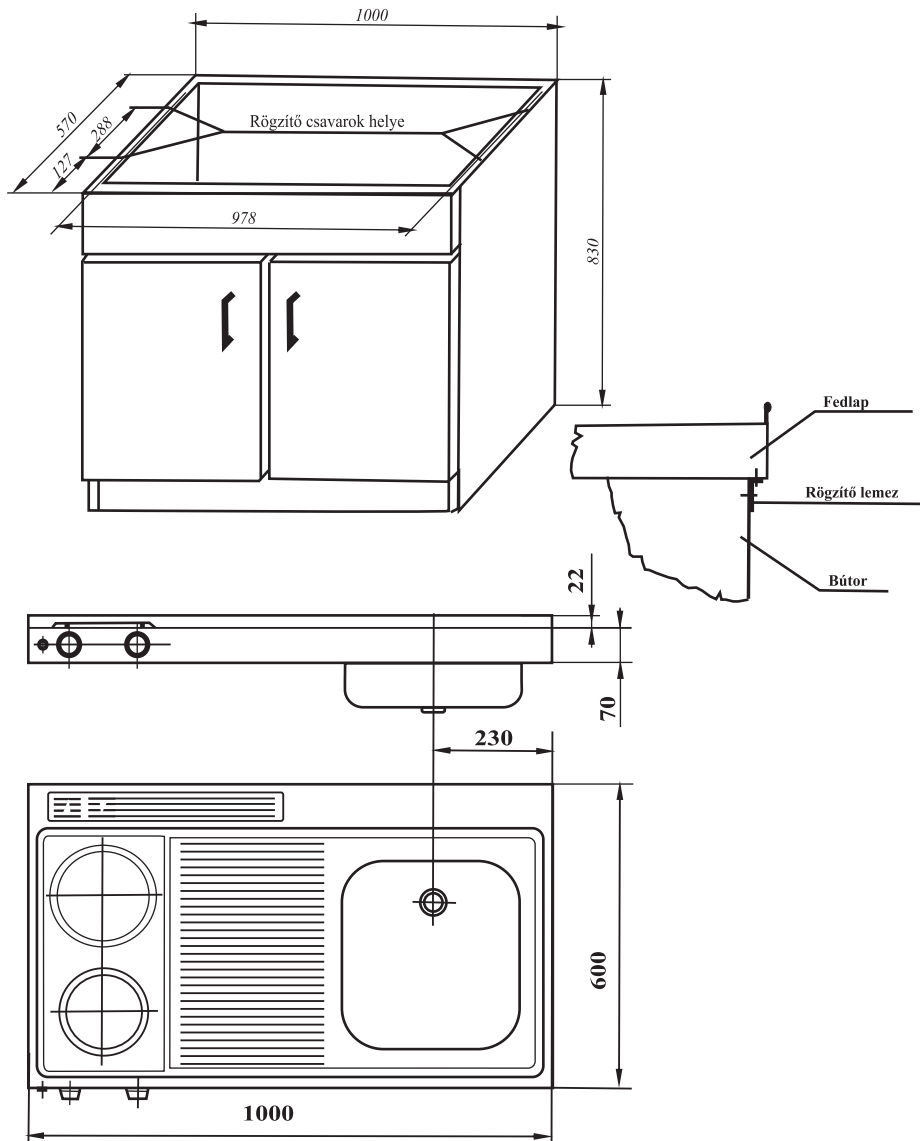
MEGJEGYZÉS

A hűtőszekrény jótállására vonatkozó feltételek, valamint a javításával foglalkozó szervizek jegyzéke a hűtőszekrényhez mellékelt dokumentumok szerint.

KÖRVONALRAJZ

Minikonyha fedlap, balos kivitel

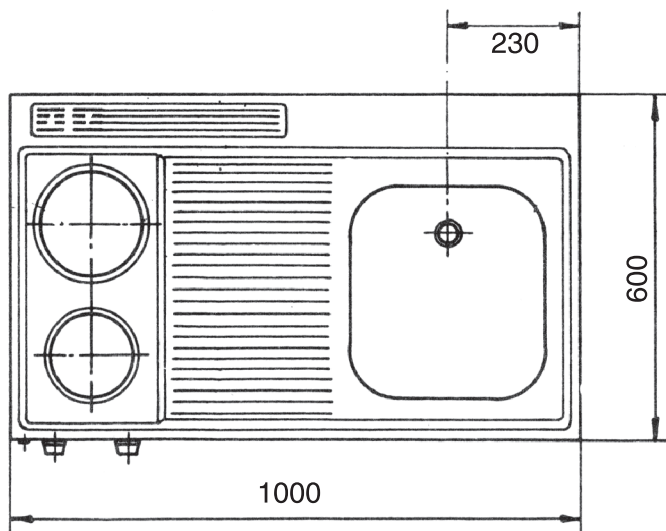
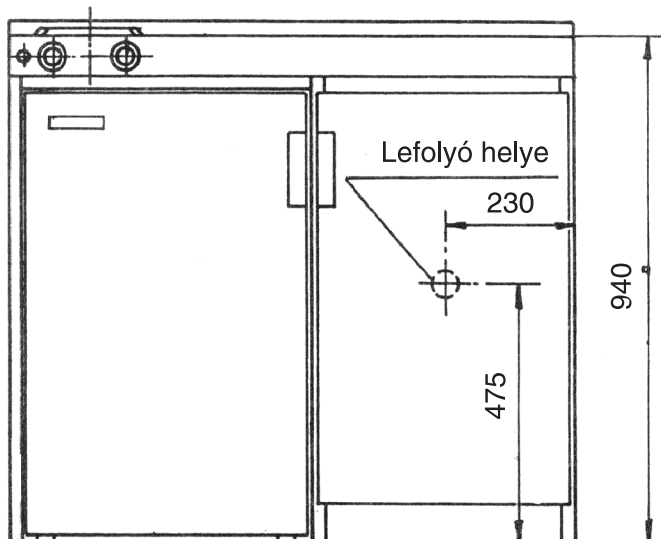
Típus: MF-1000 B



KÖRVONALRAJZ

Minikonyha 160l-es hűtőszekrénnel, balos kivitel

Típus: MK-1000 B



MK-1160 típusú Minikonyha bútor összeállítása

A minikonyha bútoreszem az egyszerűbb, biztonságosabb anyagmozgatás, raktározás érdekében részben elemekben kerül leszállításra.

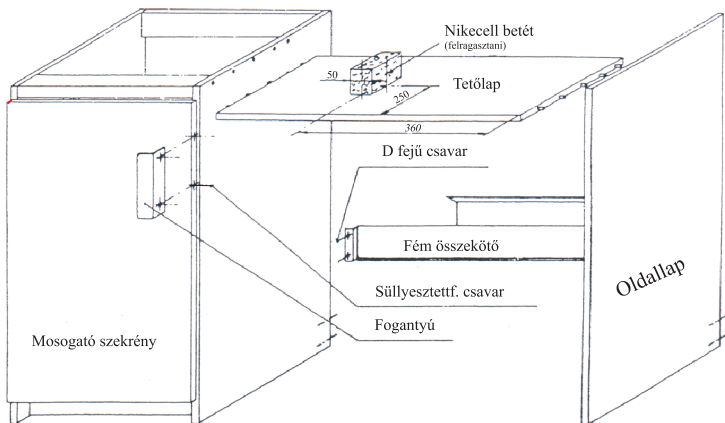
A bútort a helyszínen kell összeállítani, ami különösebb szakértelmet nem igényel, csak egy kalapácsra és csavarhúzóra van szükség.

Ha a Tisztelt Vásárló az alábbiakban ismertetett útmutató alapján úgy ítéli meg, hogy az összeszerelést nem tudja vállalni, akkor szíveskedjen azzal megbízni olyan személyt, aki a bútor összeállítását el tudja végezni.

A vázlaton a „jobbos” bútoreszem látható, a balos ennek tükörképe.

Az összeállítás menete a következő

1. Kenjük meg a mellékelt ragasztóval a rögzítőcsapokat.
2. Illesszük össze az elemeket és nyomjuk össze azokat. Az elemeknek hézagmentesen kell illeszkedni, ezt valószínűleg csak kalapácsütésekkel lehet biztosítani. Ne közvetlenül üssük a bútort a kalapáccsal, hanem egy deszkadarab közbeiktatásával.
3. Csavarozzuk fel a hátsó, fémlemezről készült összekötőt.
4. Csavarozzuk fel a szekrényajtóra a műanyag fogantyút. Az így összeállított szekrényt egy napig ne mozgassuk, hogy a ragasztó tökéletesen megszáradjon. Ezután következhet a minikonyha teljes összeszerelése a használati útmutatóban leírtak szerint.



A minikonyha bútor összeállítási vázlat

Minőségi bizonyítvány

a termék minőségének, jellemző tulajdonságainak
tanúsításáról

A termék megnevezése: Minikonyha
Típusa: MK: – 1160

Műszaki adatok:

Feszültség: 230 V, 50 Hz
Összteljesítmény: 3100 W.
Ebből 1 db Ø 145 mm-es főzőlap 1500 W,
1 db Ø 180 mm-es főzőlap 1500 W.
Hűtőszekrény 100 W.
Hűtőszekrény típusa: HB–160 (LEHEL)
Főzőlapok 6 teljesítményfokozatú főzőlapok.

Körvonalméretek:
szélesség: 1000 mm
magasság: 940 mm
mélység: 600 mm
Érintésvédelem I. osztályú.
Védettség: csepegő víz ellen védett.

MINŐSÍTÉSEK:

MAGYAR ELEKTROTECHNIKAI ELLENŐRZŐ INTÉZET

Minősítő irat száma:.....

Érvényes visszavonásig

KERESKEDELMI MINŐSÉGELLENŐRZŐ INTÉZET

Minősítő irat száma:

Érvényes visszavonásig

Gyártási dátum:

Gyártási szám:

.....
bélyegző és aláírás

